

## FICHE DE FABRICATION



Pour piscine maxi 5 x 10 m avec escalier

Dossier N°

Réf. Client

ETS

Installateur

Société : .....

Adresse : .....

Code : | ..... | Ville : .....

Tél. : ..... Fax : .....

E-mail : .....

### Caractéristiques de la piscine

Largeur .....m      Longueur .....m

Escalier .....

Carrelée       Liner

Polyester       Revêtement 150/100<sup>ème</sup>

### Remarques

.....

.....

.....

.....

N° de semaine de livraison souhaitée : .....

Sous réserve du planning de fabrication

### Couleur des lames Largeur 83 mm

Blanc       Sable       Bleu       Bouchons fixes       Bouchons réglables

Lames solaires polycarbonates :      Gris clair       Gris soutenu

Options : Kit anti-soulèvement sur plage       Gris nacré       Transparent bleuté

Commande déportée design sans fil (sauf énergie solaire)       Support équerre pour boucle anti-soulèvement

Prévoir câble électrique 3x1,5

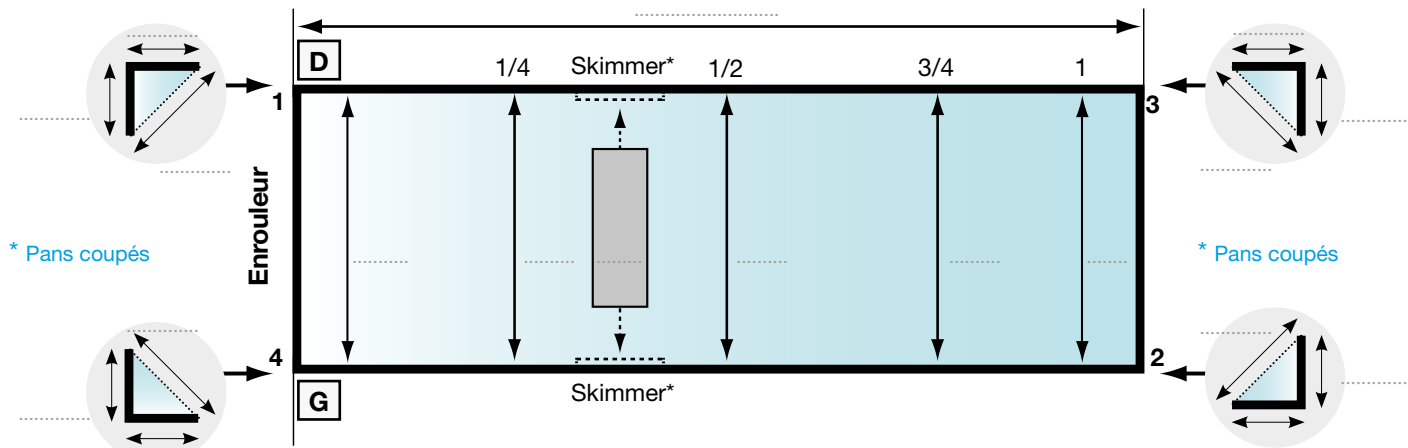
### Couleur supports

Blanc       Sable       Gris clair       Gris soutenu

Angles vifs à 90°       Découpe équerre       Angles vifs à 90°

Rayons de .....cm       Découpe en forme       Rayons de .....cm

Pans coupés\*       Dimensions de la piscine      Pans coupés\*



**\* 5 points de mesure à relever au niveau du fil d'eau**

Angles vifs à 90°       Angles vifs à 90°

Rayons de .....cm       Rayons de .....cm

Pans coupés\*       Pans coupés\*

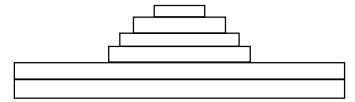
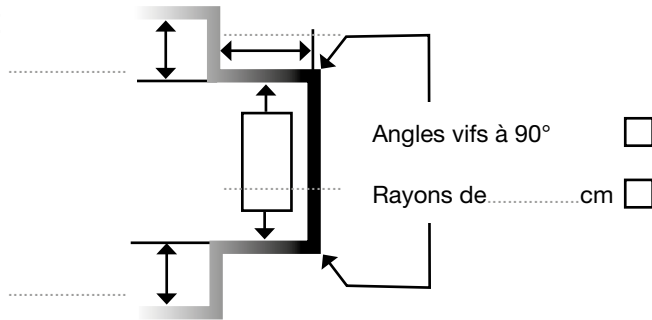
\* Dans le cas de skimmer(s) sur la longueur, le(s) positionner sur le plan et indiquer la cote de largeur au niveau de la bride(s) ou l'épaisseur de la bride(s).

## FICHE DE FABRICATION

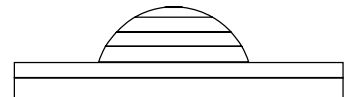
### CARACTÉRISTIQUES POUR LES ESCALIERS

Réf. Client

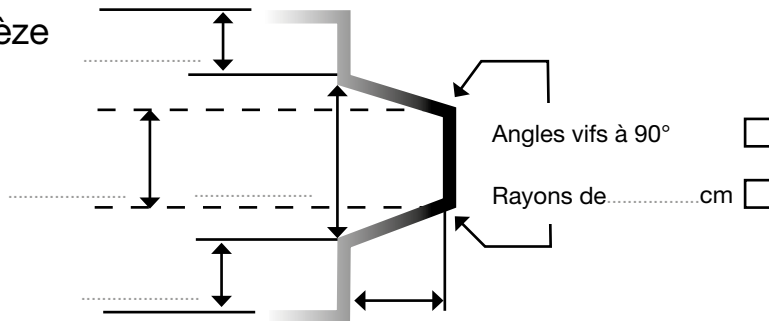
#### Escalier droit



Découpe équerre

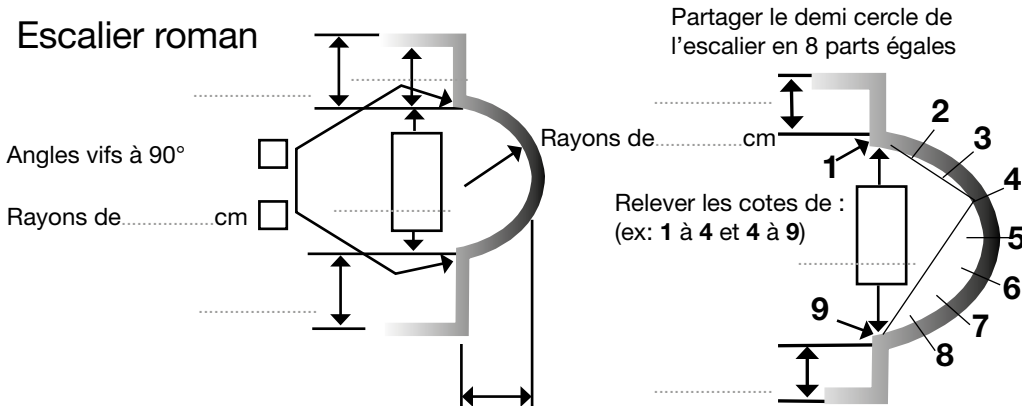


#### Escalier trapèze



Découpe en forme   
(sauf lames solaires)

#### Escalier roman



1/2	cm
2/9	cm
1/3	cm
3/9	cm
1/4	cm
4/9	cm
1/5	cm
5/9	cm
1/6	cm
6/9	cm
1/7	cm
7/9	cm
1/8	cm
8/9	cm
1/9	cm

Si le rayon n'est pas constant, relever les cotes selon tableau à compléter ou fournir gabarit

Nom et N° de téléphone à communiquer au chauffeur pour la livraison

M.

Tél.

### ADRESSE DE LIVRAISON

M. : .....  
 Adresse : .....  
 Code : | ..... | Ville : .....  
 Tél. : ..... Fax : .....

Date : .....  
 Nom : .....  
 Signature : .....

#### Emballage

Caisse bois  (impératif si lames solaires)  
 Carton

#### Prévoir des personnes pour le déchargement

Accès possible avec un semi-remorque **OUI**  **NON**   
 Plus-value pour porteur (plancher 7m) **OUI**  **NON**   
 Plus-value pour chariot embarqué **OUI**  **NON**