

FICHE DE FABRICATION SOLIPRO



Important : remplir correctement et entièrement cette fiche pour le bon suivi de votre commande

Particulier (Nom, Prénom) : _____

Réf. Sofatec : _____

PROFESSIONNEL
 Société : _____
 Adresse : _____
 CP : _____ Ville : _____
 Tél : _____ Fax : _____
 E-mail : _____

Poseur : _____
 N° de semaine de livraison souhaitée : _____
 Sous réserve du planning de réservation

OPTIONS MÉCANIQUES
 Enrouleur : Avec fin de course mécanique Manuel
 Commutateur déporté sans fil (prévoir câble électrique 3x1,5 de la commande à clé vers le coffret électrique)
 Application smartphone, pour ouverture / fermeture de votre couverture hors-sol en Bluetooth

LAMES (2)
Opaques
 Bouchons : Fixes Réglables
 Blanc
 Gris clair
 Gris
 Sable
 bleu
Options
 Kit anti-soulèvement sur plage

Plates
 Bouchons : Fixes aux couleurs des lames
 Blanc
 Gris clair
 Gris
 Sable

Polycarbonates*
 Bouchons : Fixes noirs siliconés
 Fumé - Noir
 Gris nacré - Noir
 Bleuté - Noir
 *Déconseillées pour les piscines avec un traitement au brome

SUPPORTS (2)
 Couleur au choix
 Blanc
 Gris clair
 Gris
 Sable

Pour piscine maxi 5 x 12 m avec escalier Largeur margelles Volet posé sur les margelles Oui Non

Renseigner les dimensions au fil de l'eau de la piscine ci-dessous

CARACTÉRISTIQUE PISCINE (1)

Angle à 90°
 Rayon decm
 Pans coupés

Angle à 90°
 Rayon decm
 Pans coupés

Angle à 90°
 Rayon decm
 Pans coupés

Angle à 90°
 Rayon decm
 Pans coupés

* Relever les 5 points de mesure au niveau du fil d'eau
 **Dans le cas de skimmer(s) sur la longueur, le(s) positionner sur le plan et indiquer la cote de largeur au niveau de la/les bride(s)

Découpe des angles de la piscine : équerre en forme
 Revêtement : Liner 150/100_{ème} Polyester Carrelé

(1) Autre configuration de piscine, se référer page 3

FICHE DE FABRICATION SOLIPRO



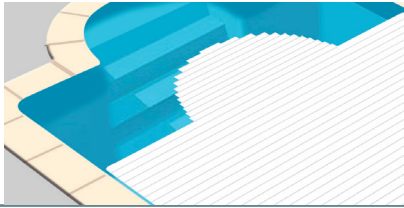
Particulier (Nom, Prénom) :

Réf. Sofatec :

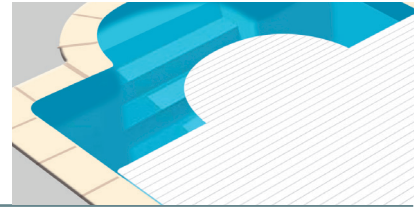
CARACTÉRISTIQUES POUR LES ESCALIERS

DÉCOUPE ESCALIER

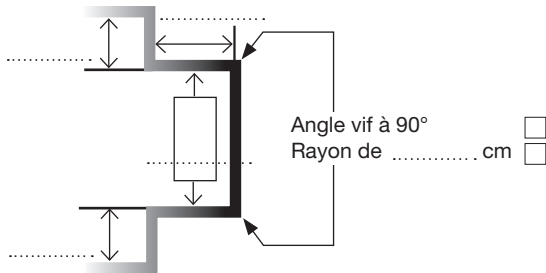
Découpe équerre



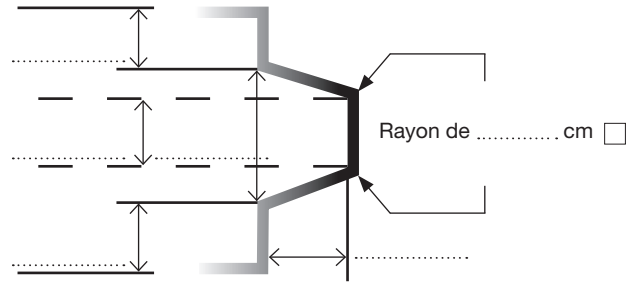
Découpe en forme
(sauf lames polycarbonates et plates)



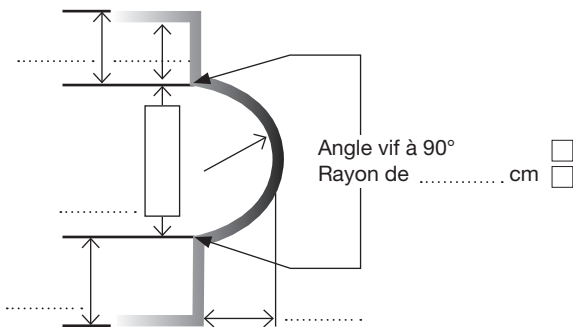
ESCALIER DROIT



ESCALIER TRAPÈZE



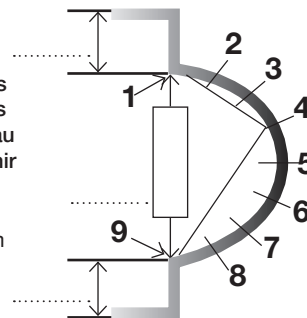
ESCALIER ROMAN



Partager le demi cercle de l'escalier en 8 parts égales.
Relever les cotes de : (ex de 1 à 4 ; de 4 à 9...)

Si le rayon n'est pas constant, relever les cotes selon le tableau à compléter ou fournir un gabarit

Rayon de cm



1/2	cm
2/9	cm
1/3	cm
3/9	cm
1/4	cm
4/9	cm
1/5	cm
5/9	cm
1/6	cm
6/9	cm
1/7	cm
7/9	cm
1/8	cm
8/9	cm
1/9	cm

LIVRAISON (2)

Nom et numéro de téléphone à communiquer au chauffeur pour la livraison :

M/Mme :

Tél. :

Adresse de livraison :

M/Mme :

Adresse :

Code : Ville :

Tél. :

Date :

Nom :

Signature :

EMBALLAGE (2)

Carton
(dimension maximum 5,10 x 12 m, sinon caisse bois)

Caisse bois

DÉCHARGEMENT (2)

PRÉVOIR DES PERSONNES POUR LE DÉCHARGEMENT

Accès possible avec un semi-remorque Oui Non

Plus-value pour porteur (plancher 7m) Oui Non

Plus-value pour chariot embarqué Oui Non

(2) CHAMPS OBLIGATOIRES en cas de manque d'informations, nous ne pourrions pas assurer la date de livraison

FICHE DE FABRICATION SOLIPRO



Particulier (Nom, Prénom) :

Réf. Sofatec :

Pour autre configuration de votre piscine, que celle proposée précédemment, veuillez nous dessiner votre projet de piscine ci-dessous.

Exemples : cote en triangulation, escaliers positionnés différemment, formes géométriques...

Merci de préciser le maximum d'informations nécessaires à la réalisation de votre couverture : positionnement de l'enrouleur, dimensions, rayons des angles, escaliers...

																				<i>Exemples de dimensions nécessaires</i>	

REMARQUES

.....

.....

.....

.....