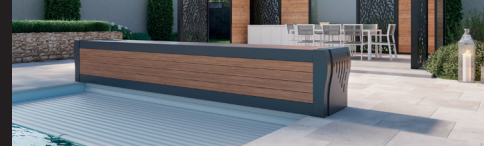


FICHE DE FABRICATION

BANC DESIGN avec habillage sur les côtés



Particulier (Nom, Prénom) :

Réf. Sofatec :

CARACTÉRISTIQUES POUR LES ESCALIERS

DÉCOUPE ESCALIER

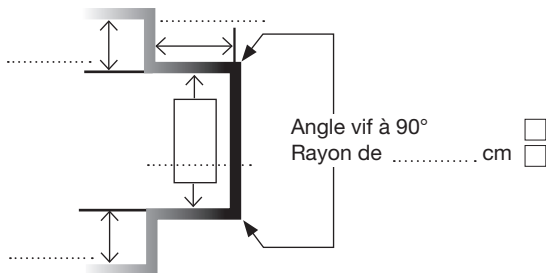
Découpe équerre



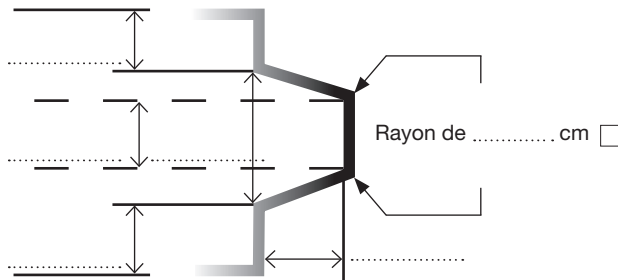
Découpe en forme (sauf lames polycarbonates)



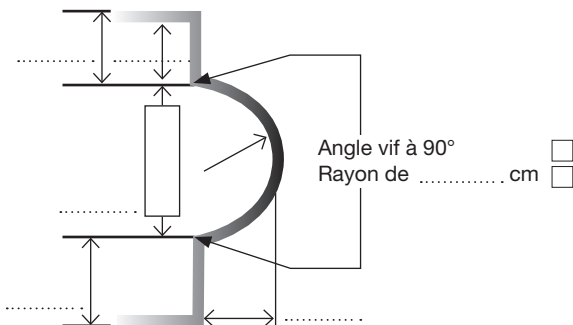
ESCALIER DROIT



ESCALIER TRAPÈZE



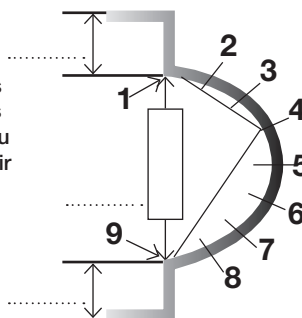
ESCALIER ROMAN



Partager le demi cercle de l'escalier en 8 parts égales.
Relever les cotes de : (ex de 1 à 4 ; de 4 à 9...)

Si le rayon n'est pas constant, relever les cotes selon le tableau à compléter ou fournir un gabarit

Rayon de cm



1/2	cm
2/9	cm
1/3	cm
3/9	cm
1/4	cm
4/9	cm
1/5	cm
5/9	cm
1/6	cm
6/9	cm
1/7	cm
7/9	cm
1/8	cm
8/9	cm
1/9	cm

LIVRAISON (2)

Nom et numéro de téléphone à communiquer au chauffeur pour la livraison :

M/Mme :

Tél. :

Adresse de livraison :

M/Mme :

Adresse :

Code : Ville :

Tél. :

Date :

Nom :

Signature :

EMBALLAGE (2)

Caisse bois obligatoire

DÉCHARGEMENT (2)

PRÉVOIR DES PERSONNES POUR LE DÉCHARGEMENT

Plus-value pour porteur (plancher 7m) Oui Non

Livraison semi + chariot obligatoire

FICHE DE FABRICATION

BANC DESIGN avec habillage sur les côtés



Particulier (Nom, Prénom) :

Réf. Sofatec :

Pour autre configuration de votre piscine, que celle proposée précédemment, veuillez nous dessiner votre projet de piscine ci-dessous.

Exemples : cote en triangulation, escaliers positionnés différemment, formes géométriques...

Merci de préciser le maximum d'informations nécessaires à la réalisation de votre couverture : positionnement de l'enrouleur, dimensions, rayons des angles, escaliers...

																				<i>Exemples de dimensions nécessaires</i>	
																				Triangulation escalier	

REMARQUES

.....

.....

.....