

# FICHE DE FABRICATION

## BALI avec fin de course électronique



Important : remplir correctement et entièrement cette fiche pour le bon suivi de votre commande

Particulier (Nom, Prénom) : \_\_\_\_\_

Réf. Sofatec : \_\_\_\_\_

**PROFESSIONNEL**

Société : \_\_\_\_\_ Poseur \_\_\_\_\_

Adresse : \_\_\_\_\_

CP : \_\_\_\_\_ Ville : \_\_\_\_\_

Tél : \_\_\_\_\_ Fax : \_\_\_\_\_

E-mail : \_\_\_\_\_

**LIVRAISON**

N° de semaine de livraison souhaitée : \_\_\_\_\_

*Sous réserve du planning de réservation*

**OPTIONS MÉCANIQUES**

Enrouleur : Avec fin de course électronique  Sans fin de course électronique

Commutateur déporté sans fil (prévoir câble électrique 3x1,5 de la commande à clé vers le coffret électrique)

Application smartphone, pour ouverture / fermeture de votre couverture hors-sol en Bluetooth

**LAMES (2)**

**Opaques**

**Bouchons :**

Fixes  Réglables

Blanc

Gris clair

Gris

Sable

bleu

**Options**

Kit anti-soulèvement sur plage

Support équerre pour boucle anti-soulèvement sous margelle

**Plates**

**Bouchons :**

Fixes aux couleurs des lames

Blanc

Gris clair

Gris

Sable

**Polycarbonates\***

**Bouchons :**

Fixes noirs siliconés

Fumé - Noir

Gris nacré - Noir

Bleuté - Noir

\*Déconseillées pour les piscines avec un traitement au brome

**SUPPORTS (2)**

**Supports gris clair décors :**

Blanc

Gris clair

Gris foncé

Sable

Avec LED côté moteur

**Options**

LED côté opposé moteur   
*(prévoir un câble électrique de 4x1,5²)*

Enjoliveur décor effet miroir (la paire)

**CARACTÉRISTIQUE PISCINE (1)**

Renseigner les dimensions au fil de l'eau de la piscine ci-dessous

..... m

**Angle à 90°**

**Rayon de** ..... cm

**Pans coupés**

..... cm

..... cm

..... cm

**Angle à 90°**

**Rayon de** ..... cm

**Pans coupés**

..... cm

..... cm

..... cm

**Angle à 90°**

**Rayon de** ..... cm

**Pans coupés**

..... cm

..... cm

..... cm

**Angle à 90°**

**Rayon de** ..... cm

**Pans coupés**

..... cm

..... cm

..... cm

**Découpe des angles de la piscine :**

équerre  en forme

Revêtement : Liner  150/100<sub>ème</sub>  Polyester  Carrelé

**Côté enrouleur**

**Droite**

1/4 Skimmer\*\* 1/2 3/4 1

**Gauche**

Skimmer\*\*

\* Relever les 5 points de mesure au niveau du fil d'eau

\*\* Dans le cas de skimmer(s) sur la longueur, le(s) positionner sur le plan et indiquer la cote de largeur au niveau de la/les bride(s)

(1) Autre configuration de piscine, se référer page 3

# FICHE DE FABRICATION

## BALI avec fin de course électronique



Particulier (Nom, Prénom) :

Réf. Sofatec :

### CARACTÉRISTIQUES POUR LES ESCALIERS

DÉCOUPE ESCALIER

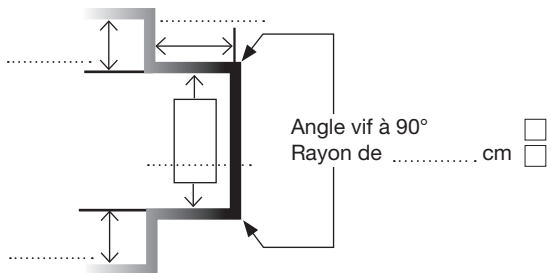
Découpe équerre



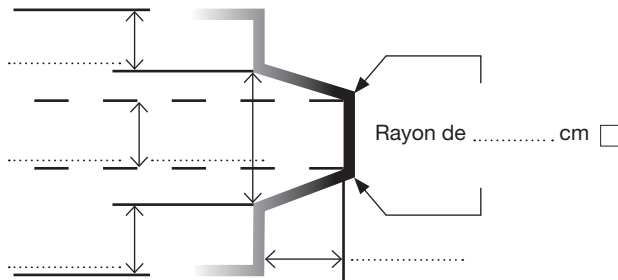
Découpe en forme   
(sauf lames polycarbonates et plates)



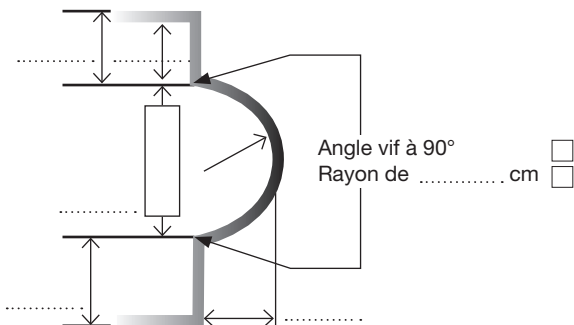
ESCALIER DROIT



ESCALIER TRAPÈZE



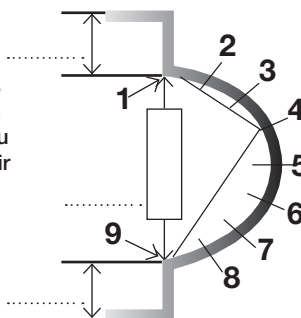
ESCALIER ROMAN



Partager le demi cercle de l'escalier en 8 parts égales.  
Relever les cotes de : (ex de 1 à 4 ; de 4 à 9...)

Si le rayon n'est pas constant, relever les cotes selon le tableau à compléter ou fournir un gabarit

Rayon de ..... cm



1/2	cm
2/9	cm
1/3	cm
3/9	cm
1/4	cm
4/9	cm
1/5	cm
5/9	cm
1/6	cm
6/9	cm
1/7	cm
7/9	cm
1/8	cm
8/9	cm
1/9	cm

LIVRAISON (2)

Nom et numéro de téléphone à communiquer au chauffeur pour la livraison :

M/Mme :

Tél. :

Adresse de livraison :

M/Mme : .....

Adresse : .....

Code : ..... Ville : .....

Tél. : .....

Date : .....

Nom : .....

Signature :

EMBALLAGE (2)

Carton   
(dimension maximum 5,10 x 12 m, sinon caisse bois)

Caisse bois

DÉCHARGEMENT (2)

PRÉVOIR DES PERSONNES POUR LE DÉCHARGEMENT

Accès possible avec un semi-remorque Oui  Non

Plus-value pour porteur (plancher 7m) Oui  Non

Plus-value pour chariot embarqué Oui  Non

(2) CHAMPS OBLIGATOIRES en cas de manque d'informations, nous ne pourrions pas assurer la date de livraison

# FICHE DE FABRICATION

## BALI avec fin de course électronique



Particulier (Nom, Prénom) :

Réf. Sofatec :

**Pour autre configuration de votre piscine, que celle proposée précédemment, veuillez nous dessiner votre projet de piscine ci-dessous.**

*Exemples : cote en triangulation, escaliers positionnés différemment, formes géométriques...*

Merci de préciser le maximum d'informations nécessaires à la réalisation de votre couverture : positionnement de l'enrouleur, dimensions, rayons des angles, escaliers...

																				<i>Exemples de dimensions nécessaires</i>	

REMARQUES

.....

.....

.....

.....